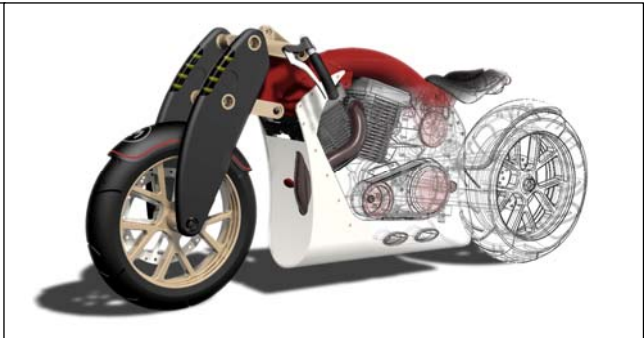
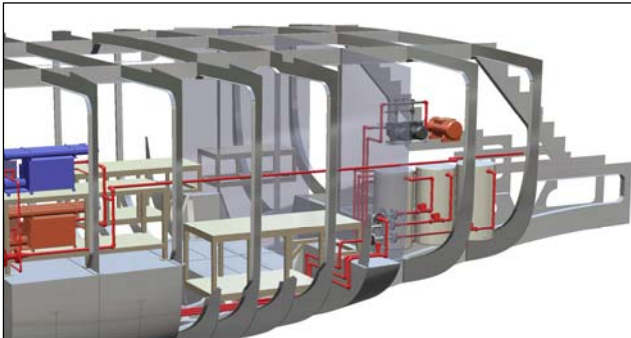


# THINKDESIGN PROFESSIONAL

**think3**  
Shape a new world.

Une couverture fonctionnelle complète



ThinkDesign Professional couvre l'ensemble du processus de conception produit en répondant ainsi aux besoins des personnes qui travaillent dans les domaines du style, de la conception et de l'outillage. La solution englobe toute l'expérience acquise dans ces différents domaines par think3 grâce aux relations étroites entretenues avec ses clients et toute la puissance de la suite logicielle thinkdesign, qui version après version, a atteint un niveau de performance et de flexibilité unique dans le monde de la CAO et une couverture fonctionnelle particulièrement large. Le dessin 2D, l'associativité 2D/3D, la création de courbes, surfaces et solides, la tôlerie, la tuyauterie, les assemblages, l'animation, les bibliothèques de pièces, l'intégration d'un FEM, le rendu réaliste sont parmi les fonctions qui participent à l'élaboration d'un produit. L'intégration avec la suite de thinkPLM assure aux équipes une gestion parfaite et cohérente de l'ensemble du projet. Utiliser une seule et unique solution au travers des différentes phases de développement produit supprime les habituels problèmes de communication entre designers, ingénieurs produit et moyen de production. Avec ThinkDesign Professional, vous renforcez votre possibilité d'intervention à chaque étape du processus sans perdre le travail effectué par les autres services. Grâce aux avantages de la modélisation solide, la souplesse de la conception surfacique et les impressionnants outils de modification du GSM<sup>3</sup>, vous pouvez faire des modifications variées et précises sur tout type de forme, qu'elle soit native ou importée d'autres CAO, tout en conservant une associativité parfaite. Cette approche de modélisation innovante permet de raccourcir le processus de conception produit par rapport aux approches traditionnelles.

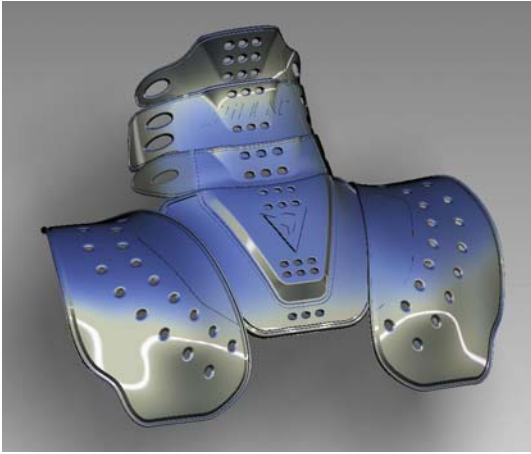
## De la conception à la forme sans avoir à redouter les modifications

Afin de préserver les intentions créatives du concepteur, les images provenant de scanners ou d'applications graphiques peuvent être importées dans le travail 3D de ThinkDesign Professional. Ces images sont utilisées comme de simples croquis sur lesquels l'utilisateur construira les courbes et les surfaces nécessaires pour modéliser la pièce. Durant les phases de conception et de modification, la fonction de Modélisation globale think3, appelée GSM<sup>3</sup>, fournit aux concepteurs un condensé d'innovations technologiques avec une facilité d'utilisation encore inégalée. C'est actuellement le seul outil de modélisation qui permette de réaliser des changements rapides à n'importe quelle étape du processus de conception avec précision et exactitude, accélérant ainsi les interactions sans limiter la créativité des concepteurs et sans avoir à reconstruire les modèles.



## Une solution unique 2D 3D intégrée au PLM

L'environnement de conception intégré de ThinkDesign Professional assure une complète transparence entre 2D/3D/PLM. ThinkDesign Professional met en œuvre des environnements 2D et 3D optimisés et interopérables, parfaitement intégrés à la solution PLM (Product Lifecycle Management) de think3, thinkPLM. Cette approche permet aux entreprises de continuer à travailler à partir de données 2D, de les modifier, de sécuriser leur investissement initial en les préservant des risques liés à la migration d'une plateforme CAO vers une autre, tout en bénéficiant d'un environnement 3D complet et performant. ThinkPLM permet aux utilisateurs de rechercher des données, de générer des nomenclatures, de gérer la documentation associée à un projet, un outil essentiel pour la gestion de projet de conception, le suivi et la maintenance des moules et équipements en production.

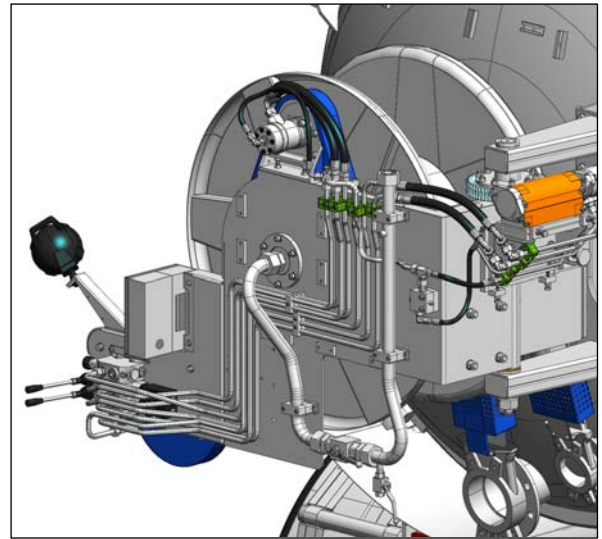


## Modéliser sans limites

La fonction de Modélisation interactive libère les utilisateurs de la logique de conception paramétrique faite de profils, de contraintes et de séquences d'opérations. L'utilisateur peut effacer, déplacer et remplacer des faces de manière simple et dynamique, générer des offsets ou corriger des défauts de topologie sur des géométries solides natives ou importées d'autres CAO. ThinkDesign Professional est le seul logiciel du marché à offrir une authentique approche de conception basée sur la modélisation hybride en intégrant parfaitement les surfaces et les solides dans le même environnement. ThinkDesign Professional répond pleinement aux besoins des concepteurs et ingénieurs grâce à ses capacités de modélisation innovantes et un environnement de conception flexible et facile à utiliser.

## Conception de pièce et assemblage

ThinkDesign Professional fournit aux ingénieurs des outils innovants pour la conception des pièces et assemblages. Il supporte à la fois une approche de conception «top-down» et «bottom-up», selon les besoins des utilisateurs. Les Représentations simplifiées permettent un chargement et une visualisation plus rapide des très grands ensembles mécaniques tout en préservant leur comportement paramétrique. Les Signets simplifient les opérations de visualisation et les Références symboliques permettent de remplacer très rapidement des pièces ou des sous-ensembles. La fonctionnalité d'Animation et de Détection de collisions met en évidence les interférences entre les diverses pièces d'un même ensemble. Les Objets intelligents capturent et restituent tout ou partie d'une modélisation et permettent le partage du savoir-faire de conception au sein de l'entreprise. Les Mesures adaptatives permettent de calculer la valeur des paramètres de modélisation à partir des autres éléments du modèle, facilitant le dimensionnement des pièces grâce à une utilisation optimale des liens de conception.



## Convertisseurs 2D et 3D

ThinkDesign Professional propose des convertisseurs 2D pour DWG, DXF, IGES et GBG Draftmaker, ainsi que des convertisseurs 3D pour IGES, STEP, STL, VDA, VRML, Wavefront, IV, Viewpoint, ThinkDesign format neutre et le format ASCII. D'autres convertisseurs think3 (disponibles séparément) sont compatibles avec la plupart des formats 3D propriétaires, ainsi que la lecture et l'écriture aux formats Catia V5, Pro/E et Parasolid. Un convertisseur bidirectionnel pour Catia V4 est également disponible (2D inclus).

### Images avec la permission:

GP Service, Lagostina, Dainese, Jurup

## Configuration requise pour ThinkDesign Professional

### Minimum

- Vista™, XP Professional x64 Edition, XP Professional/Home SP2 ou supérieur, Microsoft® Windows® 2000 professionnel/Server SP4 ou supérieur
- Intel® Pentium 4 2 GHz ou équivalent SSE2-processeur pour système AMD
- 1 GB mémoire système (RAM), 1.5 GB pour Vista™
- 1 GB mémoire virtuelle (pagination)
- 600 MB disponibles sur le disque dur (installation classique)
- 64 MB OpenGL™ 1.4 Accélérateur graphique
- Microsoft® .NET Framework Version 2.0
- Microsoft® Internet Explorer 6.0 SP1 ou supérieur

### Recommandée

- Vista™, XP Professional x64 Edition, XP Professional/Home SP2 ou supérieur, Microsoft® Windows® 2000 professionnel/Server SP4 ou supérieur
- Intel® Pentium 4 2.4 GHz ou équivalent SSE2- processeur pour système AMD
- 1.5 mémoire système (RAM), 2 GB pour Vista™
- 2 GB mémoire virtuelle (pagination)
- 600 MB disponibles sur le disque dur (installation classique)
- 128 MB OpenGL™ 1.4 Accélérateur graphique
- Microsoft® .NET Framework Version 2.0
- Microsoft® Internet Explorer 6.0 SP1 ou supérieur

Mktg 01/2009