

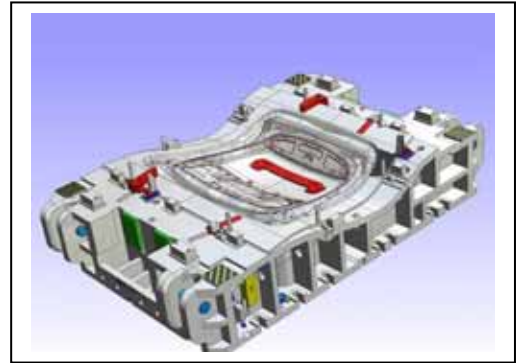
1

Vous Ecouter puis Proposer :

Répondre à vos attentes tel est le 1^{er} objectif pour **ING-GLOBAL-CONCEPT**.

Aussi **ING-GLOBAL-CONCEPT** se propose :

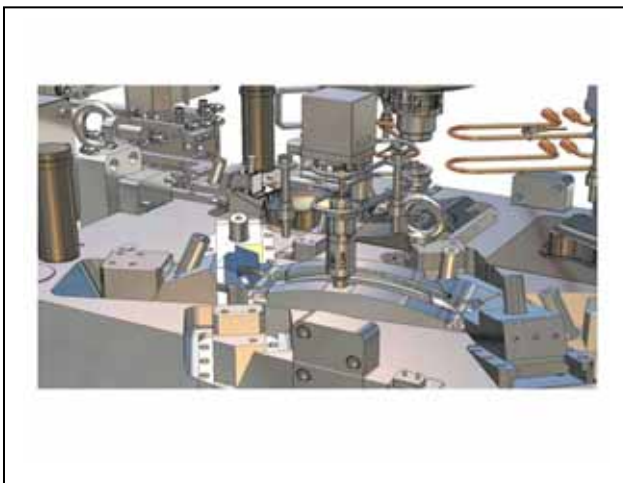
- D'être à votre écoute.
- De s'adapter à vos exigences.
- De vous proposer des solutions viables au moindre coût.
- De vous accompagner tout au long de votre projet.



2

Une offre Globale :

- **L'expérience** du suivi d'affaires.
 - ❖ Du bureau d'études à la réception du produit fini.
- **Rédaction de cahiers des charges suivant demandes clients :**
- **Conception CAO 2D/3D** sur tout type de projet :
 - ❖ Avants – Projets ou/et dossiers complets.
 - ❖ Rendu réaliste et animations pour présentation clients.
- **Calculs, Dimensionnement et Déformations** d'assemblages mécaniques :
 - ❖ Modélisation 3D par éléments finis, notes de calculs RDM, ...
- **Définition, Schématisation, Dimensionnement et Implantation de liaisons fluides.**
 - ❖ Dossiers complets : (Hydraulique, Pneumatique, Graissage, Arrosage...)
- **Elaboration tout type de Documentation :**
 - ❖ Standards, catalogues, notices d'instructions, livrets de maintenance,...
- **Domaines de compétences :**
 - ❖ Machines Outils – Machines Spéciales / Sidérurgie / Transports : Automobile – Poids Lourds ...



3

Logiciels CAO :

Diverses Solutions pour vos **Etudes CAO :**

- **CATIA V5** (3D)
- **SOLIDWORKS** (3D)
- **THINKDESIGN** (3D)
- **AUTOCAD** (2D)

4 Vous Former :

ING-GLOBAL-CONCEPT se met à votre disposition et vous propose **ses services de Formation*** sur le logiciel de conception CAO 2D/3D **THINKDESIGN**.

ING-GLOBAL-CONCEPT se charge d'assurer celle-ci lors de **sessions individuelles ou regroupées**, hors ou dans vos locaux selon un calendrier défini à l'avance.

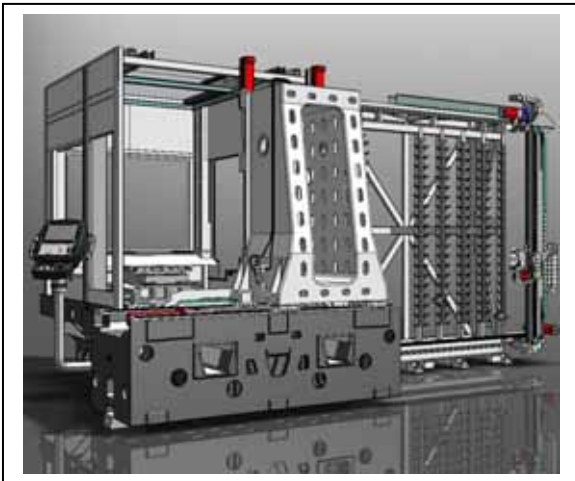
Des **formations personnalisées** et ciblées peuvent aussi être organisées en fonction des besoins de chaque client.

Pour toute demande de renseignement vous pouvez contacter les N° suivants :

Tél : (+33) **04.77.76.87.17**

Port : **06.18.48.85.78**

Email : lionel.charles@ing-global-concept.fr Site : www.ing-global-concept.fr



5 Des Services Clients :

ING-GLOBAL-CONCEPT c'est aussi des services tels que :

- Reprise de dossiers ou de détails CAO existants.
 - La mise à disposition de fiches techniques.
- Accès à une **large bibliothèque de composants** CAO.
- Le développement d'applicatifs dédiés métiers.
- Une offre FAO* avec la solution **hyperMILL® OPEN MIND Technologies**

6 Vous Renseigner :

ING-GLOBAL-CONCEPT vous propose ses **conseils*** en **terme de choix de matériels informatique**.

- Stations CAO-DAO.
- Traceurs.
- Imprimantes.

(* en partenariat avec la société Cadcamation).

